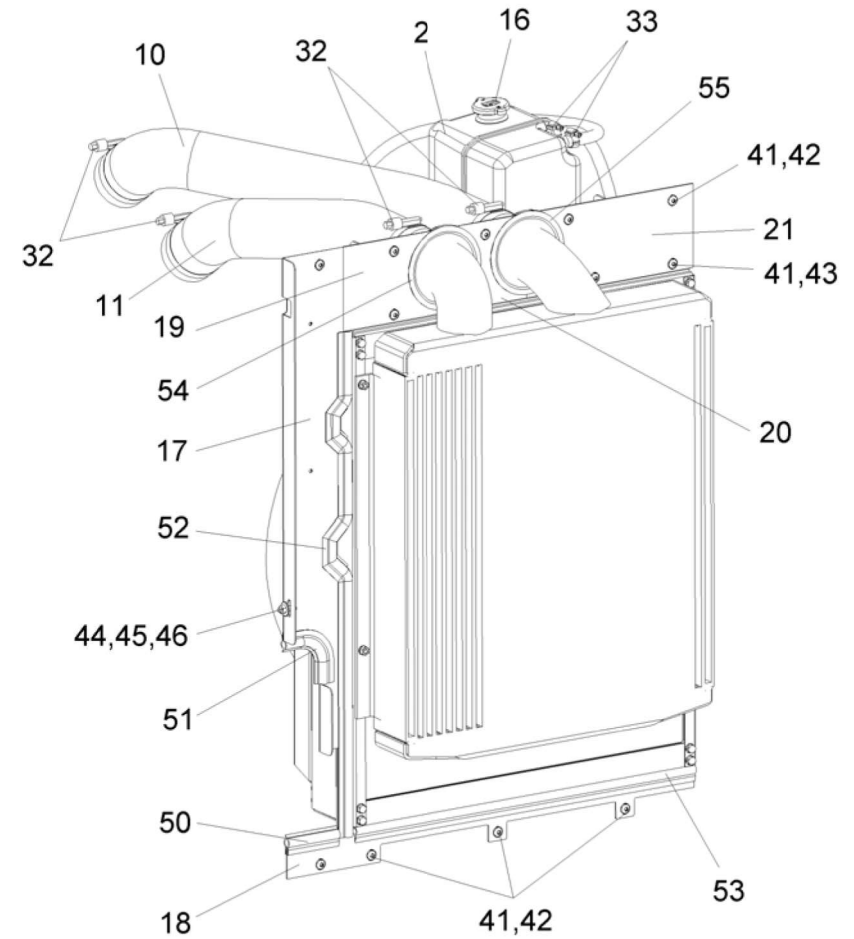
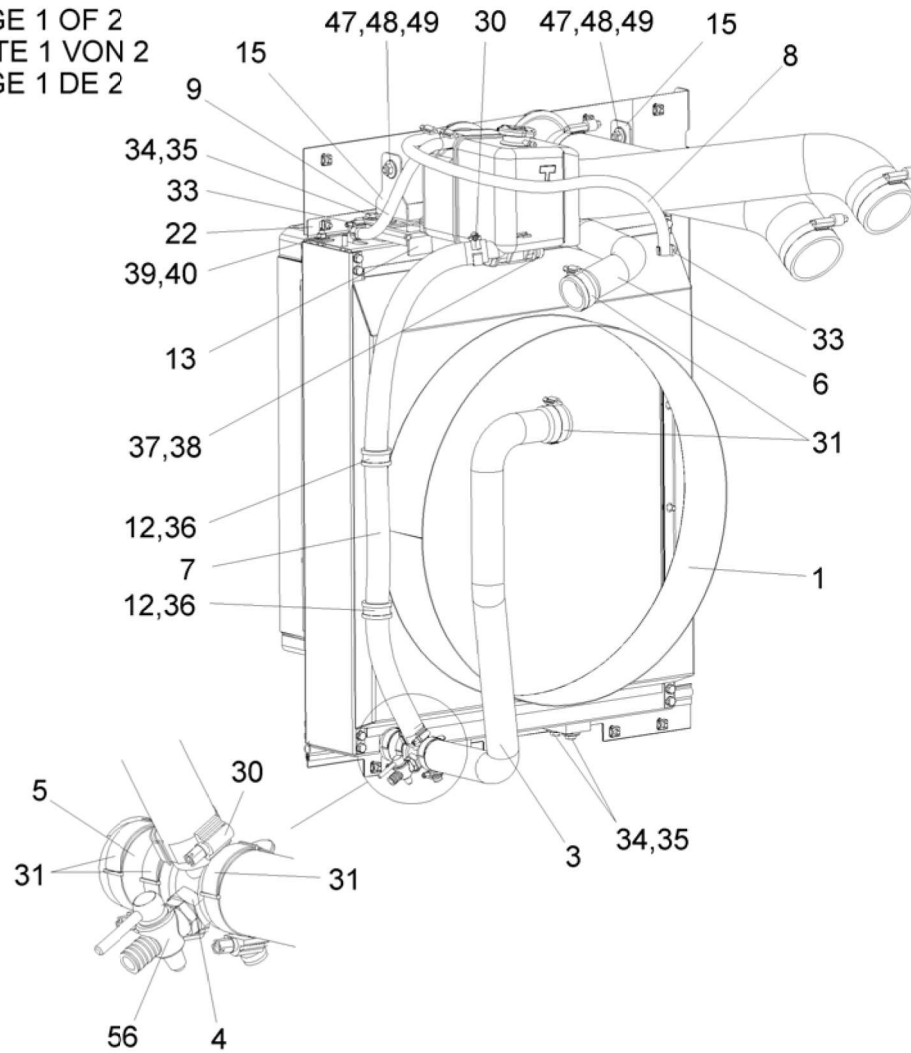
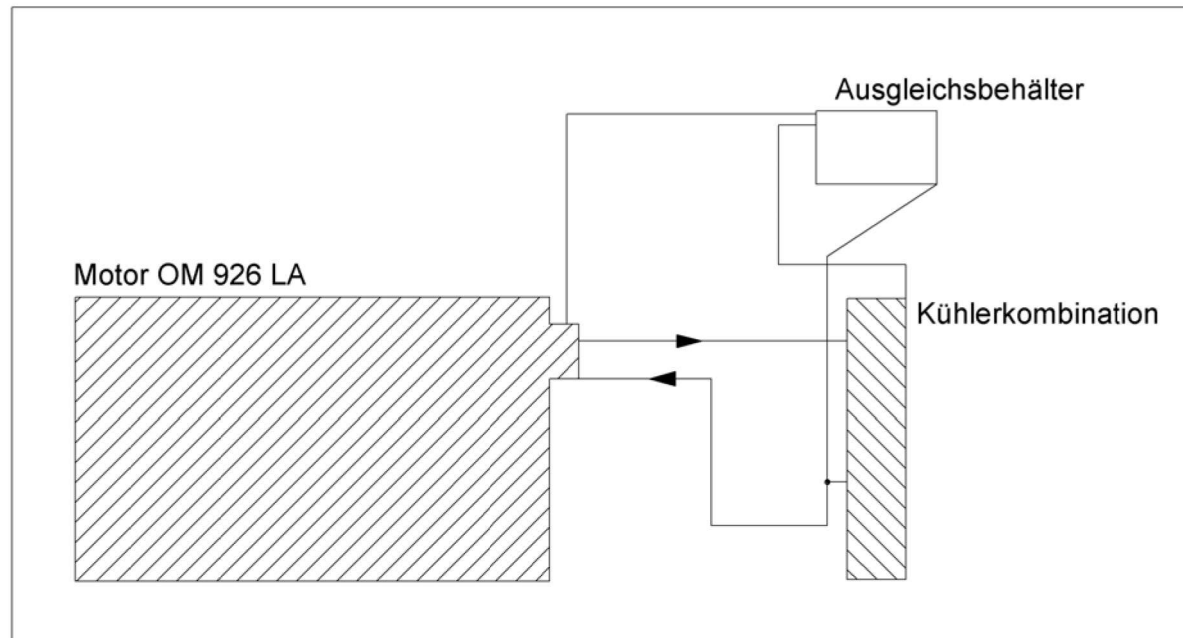


PAGE 1 OF 2
SEITE 1 VON 2
PAGE 1 DE 2



Kühlwasserschema



deutsch	english	français
Ausgleichsbehälter	expansion tank	réservoir de compensation
Kühlerkombination	cooling combination	combinaison radiateur
Kühlwasserschema	model of cooling water	modèle de l'eau de refroidissement
Motor OM 926 LA	engine OM 926 LA	moteur OM 926 LA